

ふくいITフォーラム2021

出展のご案内

地域社会を支えるICT

～DXのヒントとアイデアがここに集結～

今回、第34回の開催となる本フォーラムは、ICTを活用した先進のビジネスモデル、ブロードバンド、セキュリティ対策等のシステム・情報端末の展示及び関連セミナーの開催により、ICT技術の紹介と利用方法の提案を行い、地域情報化の推進と県内産業の発展に寄与することを目的に開催しています。

新たなビジネスチャンス、販路開拓を求めている企業・団体・研究機関の方は是非ご出展くださいますようご案内申し上げます。

会期 2021年10月21日（木）～22日（金）

会場 福井県産業会館 1号館（メイン会場）
福井県中小企業産業大学校

入場料無料

来場者見込／20,000人（2日間）

主催

福井県IT産業団体連合会
(一社)福井県情報システム工業会、ソフトパークふくい(協)
福井県民衛星技術研究組合、福井組込みシステム技術研究会

後援（予定）

総務省北陸総合通信局、近畿経済産業局、福井県、福井市、（公財）ふくい産業支援センター、
福井県商工会議所連合会、福井県商工会連合会、福井商工会議所、
福井大学産学官連携本部、福井工業大学、福井工業高等専門学校、福井新聞社、
日刊工業新聞社、電波新聞社名古屋支局、FBC福井放送、福井テレビ、FM福井、
（一社）石川県情報システム工業会、（一社）富山県情報産業協会、北陸情報通信協議会

開催概要

展示企画

■ ビジネス見本市

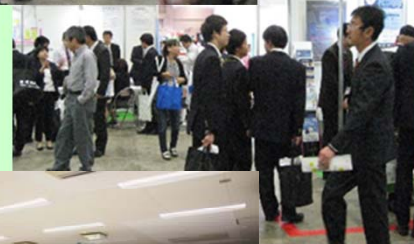
最新のICT機器やIoTシステムの展示、セキュリティ、AI等の先端ビジネスソリューションの紹介・展示

■ 産学官連携

産学官で取組んだ共同研究・ソフトウェア開発等の成果及び大学での研究成果の展示発表・説明

■ 特別企画

- ・ テクノフェア特別展との共催(予定)
- ・ ふくいITベンチャー企業紹介コーナー(予定)



イベント企画

■ 関連セミナー

アフターコロナ、ニューノーマルでの働き方改革、IOTによる生産性向上やセキュリティ対策、DX実現に関連するセミナーを開催する。

■ 企業プレゼンテーション

会場内に設置するプレゼンテーションコーナーにおいて、出展する企業等が保有する製品・技術・研究成果等のプレゼンテーション・デモンストレーション等を行う。

新型コロナウイルス感染対策について

「ふくいITフォーラム2021」は、同時開催する「北陸技術交流テクノフェア2021」とともに、(一社)日本展示会協会が定める「新型コロナウイルス感染拡大予防ガイドライン」に沿って適切な運営対応を心がけ、出展者の皆様が安心して出展していただける環境の構築に努めます。

1 十分なスペースの確保



各ブースの間に一定のスペースを確保します。また、通路幅についても、十分な距離を保ったまますれ違うことができるレイアウトとすることで、飛沫による感染リスクを軽減します。

2 来場者管理の徹底



入場前に来場者の本人確認を行い、接触確認アプリ「COCOA」のインストールをアナウンスします。また、入場者数管理を行い、既定の人数に達した場合は、入場を制限します。

3 マスク着用及びアルコール消毒の徹底



展示会場に入館する出展者、来場者、運営スタッフ全員のマスク着用を徹底します。また、館内の複数箇所にアルコール消毒液を設置し、接触感染のリスクを軽減します。

出展要領

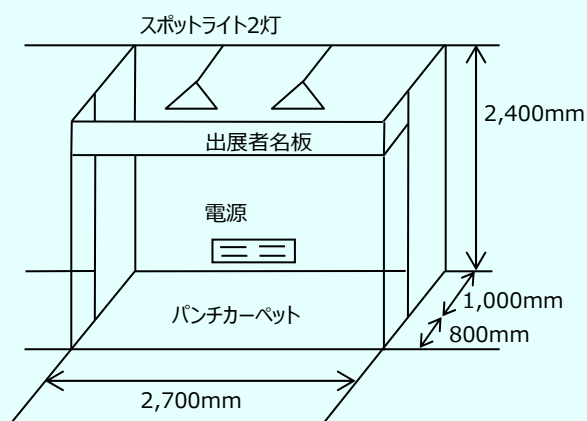
小間サイズ 今回のITフォーラムは、「会場」と「Web」の両方に展覧していただきます。

■小間の基本仕様

小間サイズ 1小間 4.86㎡
(間口 2,700mm ×奥行き 1,800mm ×高さ 2,400mm)

仕様 システムパネル

付属物 ・スポットライト 100V 2灯 ・パラペット (出展者名板)
・会議用卓子…2脚 ※白テーブルクロス付
・折りたたみ椅子…2脚 ・床 パンチカーペット



Web展示会用企業ページイメージ



注意事項

- ・小間位置は、出展内容、ブース計上、会場の構成などを考慮して主催者が決定します。
- ・ブースの壁面および床への釘打ちは一切禁止です。
- ・各ブースには電源がありませんので、電気器具使用予定の場合は、別途お申し込みが必要です。
- ・会場内での販売は禁止とさせていただきます。

出展費用

■出展料

○**会員企業**…77,000円(税込) / 1小間

会員…福井県IT産業団体連合会・石川県情報システム工業会・富山県情報産業協会の会員とする

○**その他の企業**…110,000円(税込) / 1小間

○**Web出展料**…22,000円(税込) <Webのみ出展の場合は、33,000円(税込)>

○**広報費**…55,000円(税込)

- ・お客様事前配布用リーフレット
- ・新聞・TV、ラジオ、各種広報誌
- ・関係機関誌等への折込み
- ・行政機関、関連団体等への案内
- ・その他マスコミ等への情報提供

* 出展料に含まれないもの ① 電気配線工事料 (使用料含む)、② 電話回線工事費、使用料

■電気配線工事料

- ・ブース内に電源が必要な場合は、電源コンセント 2ヶ口の形で設置します。基本1セットは無料
- ・2セットから有料1セット増やす毎に1,000円
- ・電気料金は基本料金…1kwまで10,000円 (1kw増すごとに5,000円を加算します。)
- ・200V電源は、基本料金15,000円とします。

■電話回線工事料

- ・臨時電話回線 (光回線等) が必要な場合は、有料 (工事費、通信料及びインターネットプロバイダー) にて主催者で手配いたします。(光初料約27,400円)
- ・回線は、モジュラージャックまで用意します。

出展申込方法等

「出展申込書等」(添付資料)に必要事項を記入のうえ、6月30日(水)までに下記宛て申し込みください。

- ・出展申込書・出展案内原稿
- ・企業プレゼン申込書(利用する場合)

【出展申込先】

福井県IT産業団体連会
 〒910-0347 福井県坂井市丸岡町熊堂3-7-1-16 福井県産業情報センタービル5階
 TEL: 0776-50-2533 FAX: 0776-50-2141 E-mail info@e-fas.net
 申込用紙は、ホームページからもダウンロードできます。URL: <https://www.fukui-it-forum.jp/>

1. 出展申込の取消等

原則として、7月20日(火)以降に取消される場合は、小間料金及び広報料金を申し受けます。

2. 出展内容

出展者は、本フェア開催趣旨に合致し、申込内容に明示された内容以外の展示、宣伝はできないものとします。

3. 出展物の管理保全

会場全体の管理については、主催者が行いますが、盗難・天災・火災・不可抗力等による損害は出展者負担とします。
 また、各社の行為で、人身や施設に対する事故や損害を発生させた場合は、速やかに主催者に連絡するとともに出展者の責任で解決すること。

4. 実演、宣伝、販売等

出展者は、通路や本展示場外など自社展示スペース以外での展示・宣伝及び商品の販売を行うことができない。

● 2019年度の出展企業・団体

- ・(株)インテック
- ・(株)永和システムマネジメント
- ・(株)NTTデータ北陸
- ・(株)NTTドコモ
- ・NTT西日本
- ・(株)江守情報
- ・共同コンピュータ(株)
- ・クレスコ北陸(株)
- ・(株)K2アドバンスト
- ・(株)シー・シー・ユー
- ・(株)タスク
- ・(株)グッドデザインサポートセンター
- ・電波新聞社
- ・日本電気(株)
- ・総務省 北陸総合通信局
- ・NHK福井放送局
- ・北陸情報通信協議会
- ・(株)ネスティ
- ・(株)ビジュアルソフト
- ・福井システムズ(株)
- ・(株)福井新聞社
- ・福井ネット(株)
- ・富士通(株)
- ・(株)富士通マーケティング
- ・北電情報システムサービス(株)
- ・北陸通信ネットワーク(株)
- ・(株)マルツ電波
- ・三谷産業(株)
- ・三谷商事(株)
- ・三谷コンピュータ(株)
- ・ミネインターネット(株)
- ・ユニコシステム(株)
- ・(株)ラクス
- ・(公財)ふくい産業支援センター
- ・福井工業高等専門学校 電子情報工学科
- ・福井工業大学 環境情報学部
- ・福井工業大学 AI&IoTセンター
- ・福井大学大学院工学研究科

会場案内・アクセス

開催地へのアクセス



JR福井駅からの会場アクセス



お問合せ先

ふくいITフォーラム2021

【事務局】福井県IT産業団体連会

〒910-0347 福井県坂井市丸岡町熊堂3-7-1-16 福井県産業情報センター5F

TEL: 0776-50-2533

FAX: 0776-50-2141

URL: <http://www.e-fas.net>

E-mail: info@e-fas.net